

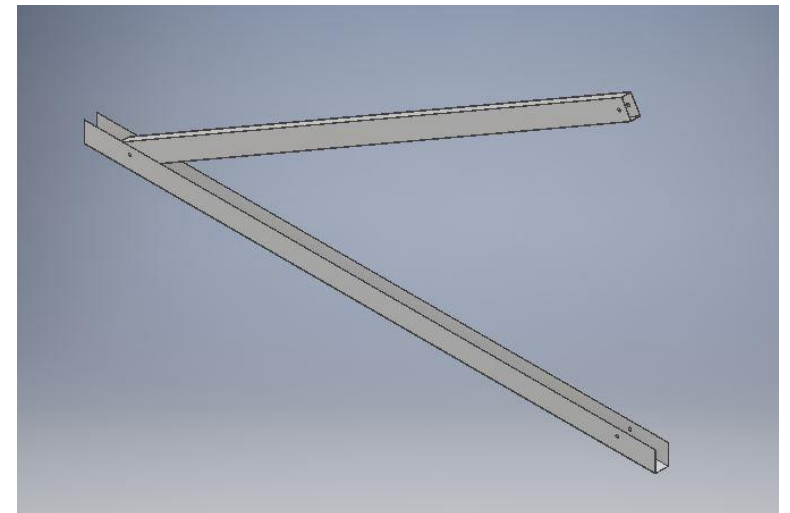
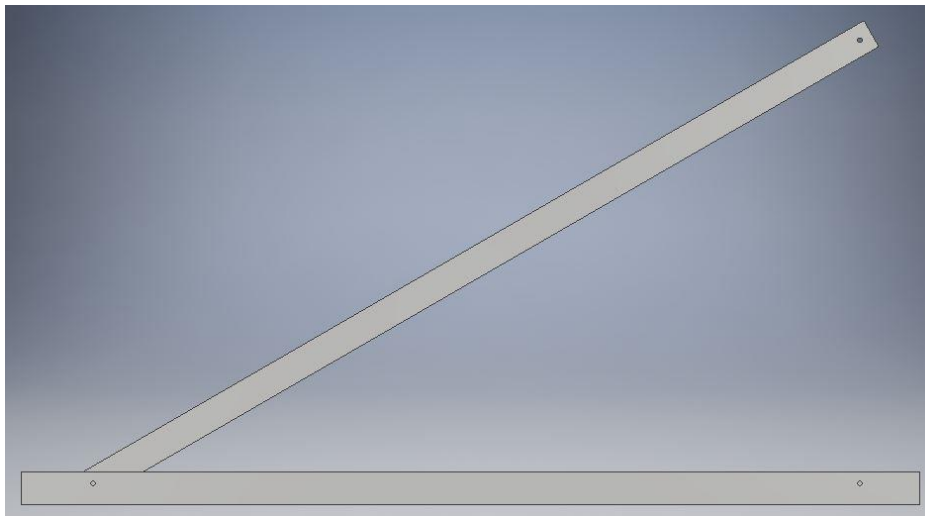
P1650-15 P1650-30 P2000-15 P2000-30 P2015-15 P2015-30

PLANO DE MONTAJE

Primer paso: colocación de perfil U 54X34

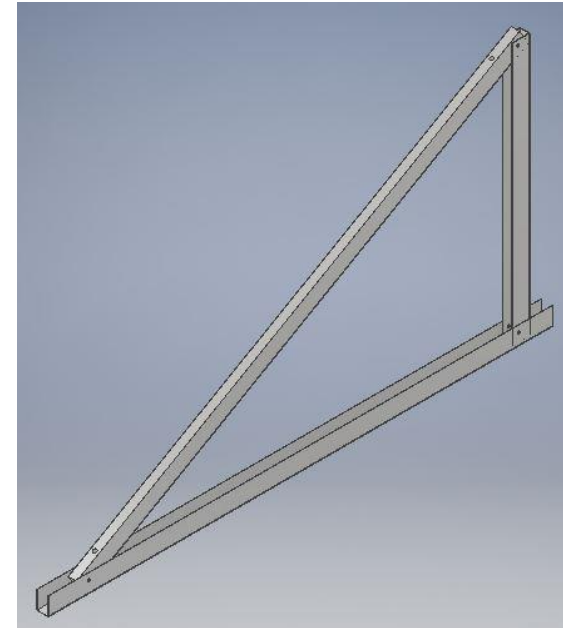
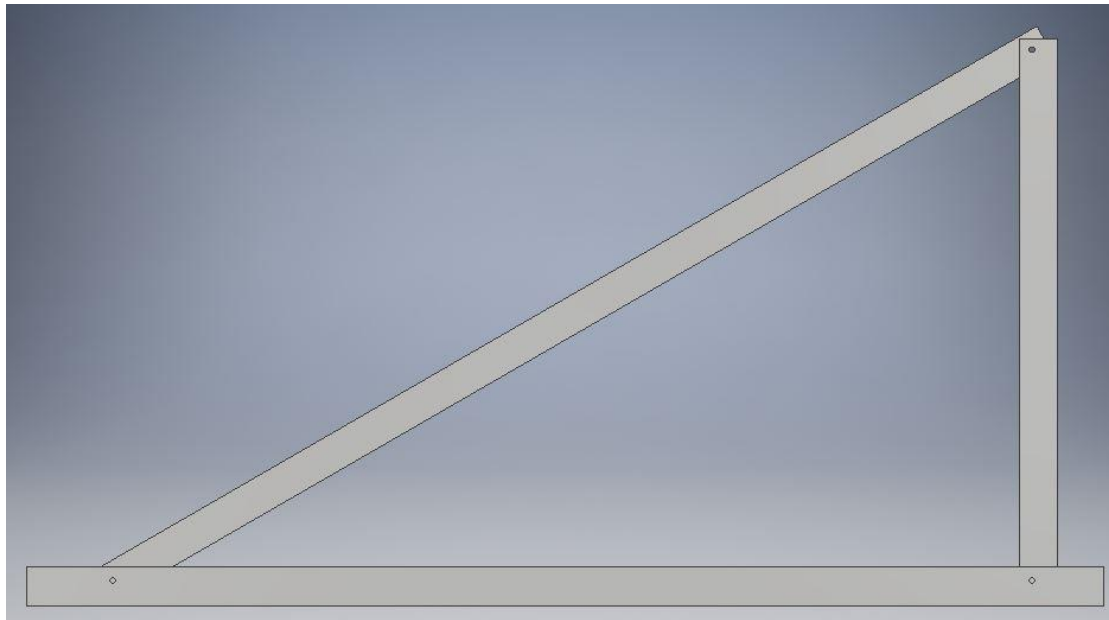


Segundo paso: colocación del perfil cuadrado



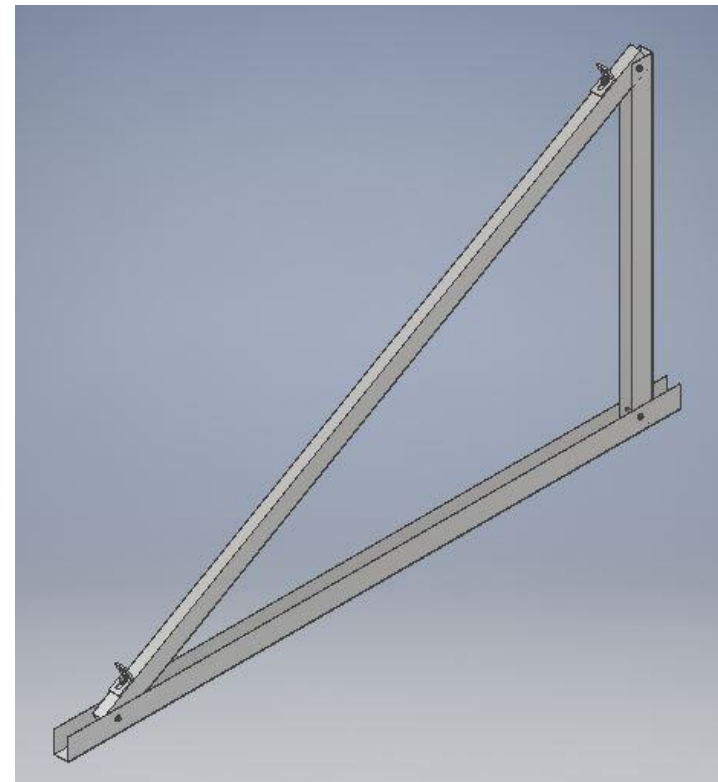
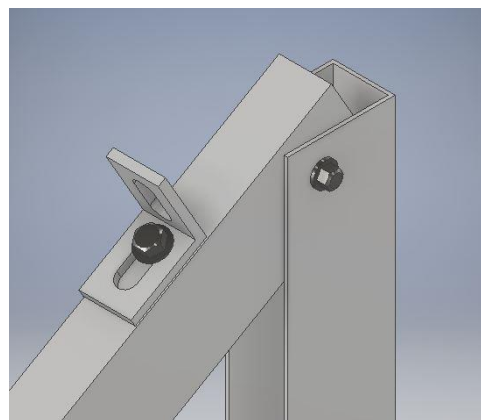
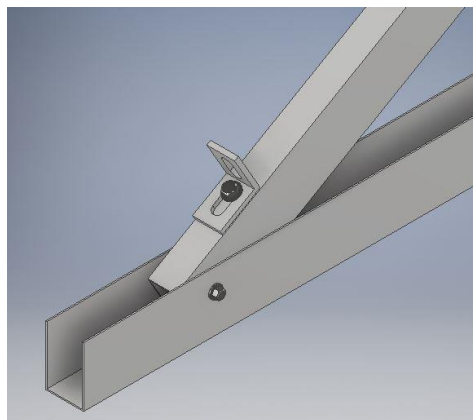
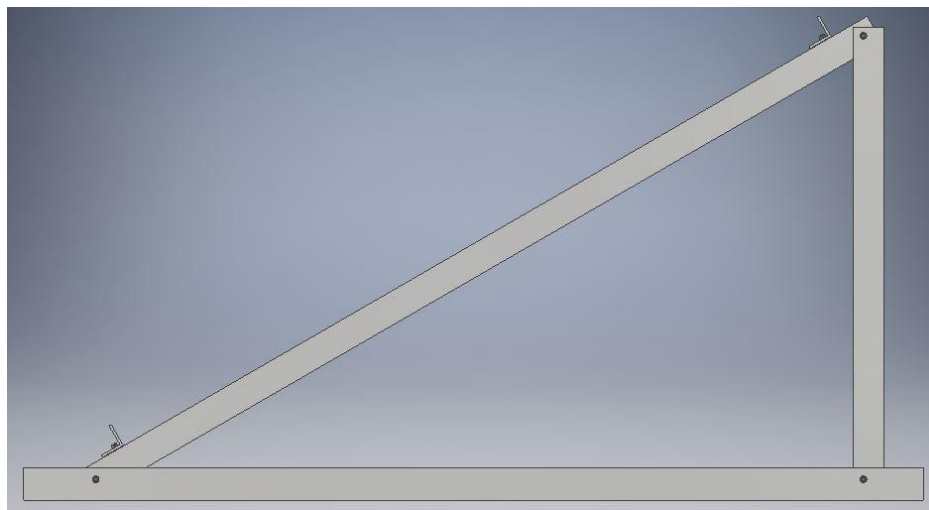
2449/CPR/AC-PM50

Tercer paso: colocación del perfil U 52X30

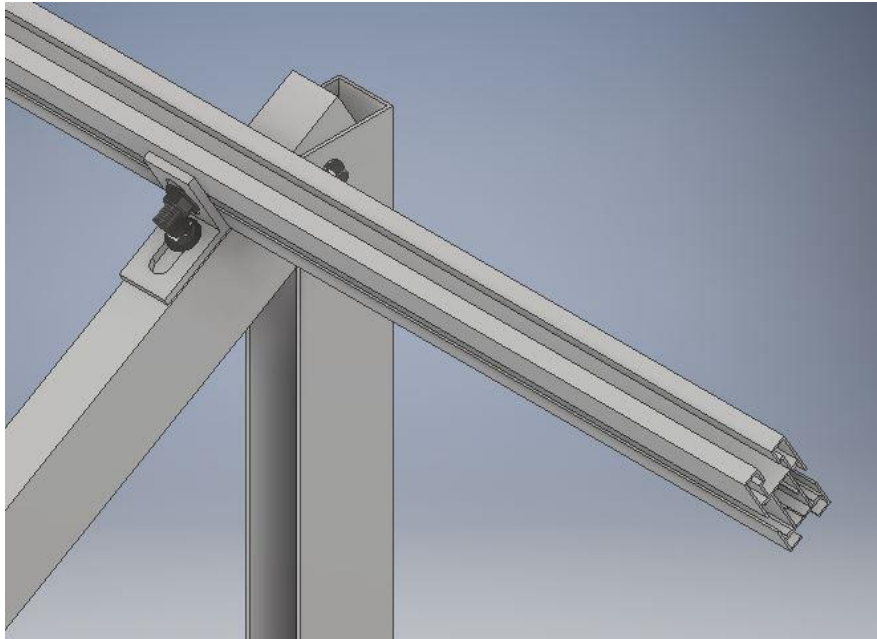
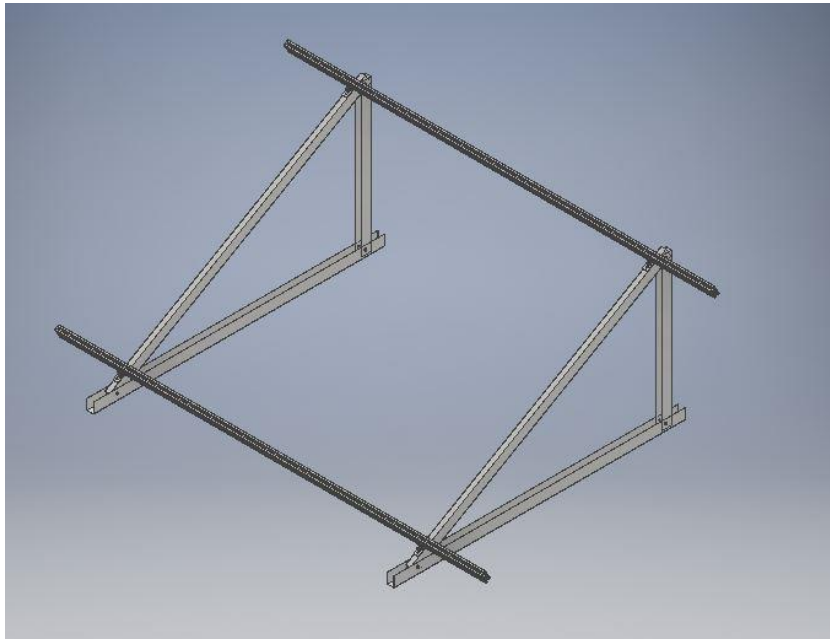


# PLANO DE MONTAJE

Cuarto paso: atornillamiento y colocación de soportes

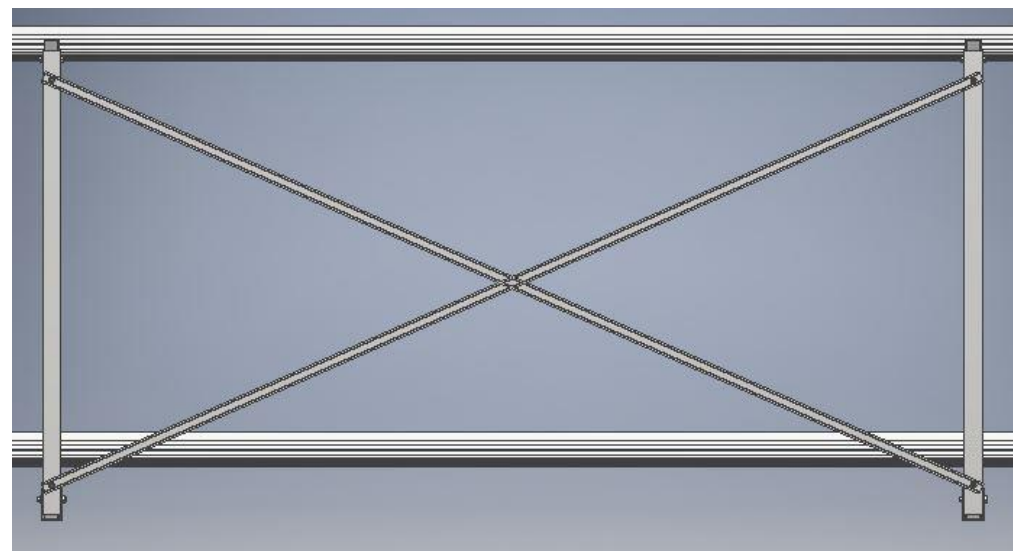
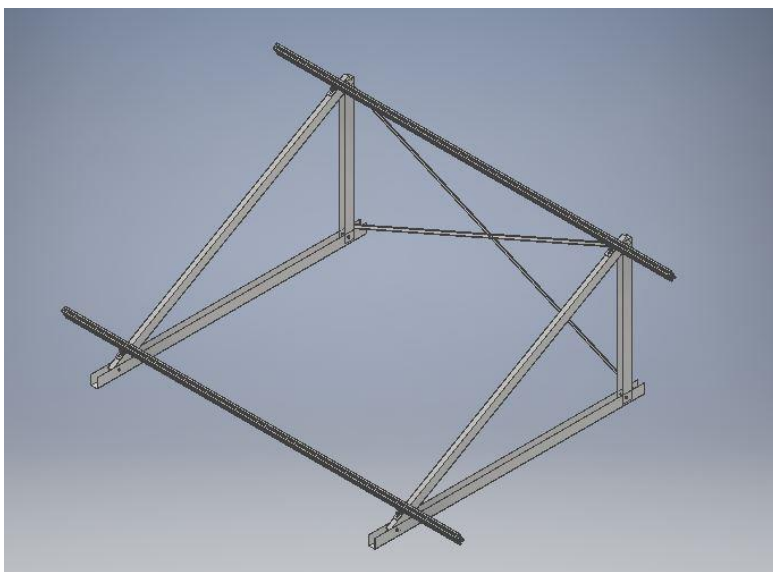


Quinto paso: Montaje de perfil



## Sexto paso: arriostramiento

### PLANO DE MONTAJE



PLANO DE MONTAJE

Último paso: colocación de módulos

